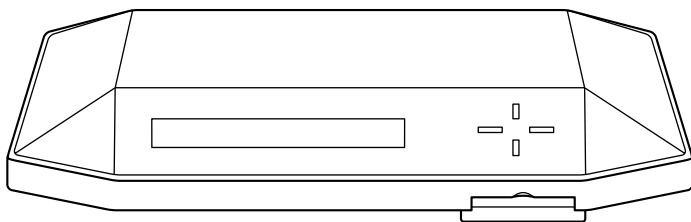


New メディアレコーダー

# VRX-02

## 取 | 扱 | 説 | 明 | 書



**警告**

電気製品は安全のための注意事項を守らないと、火災や人身事故を起こすことがあります。

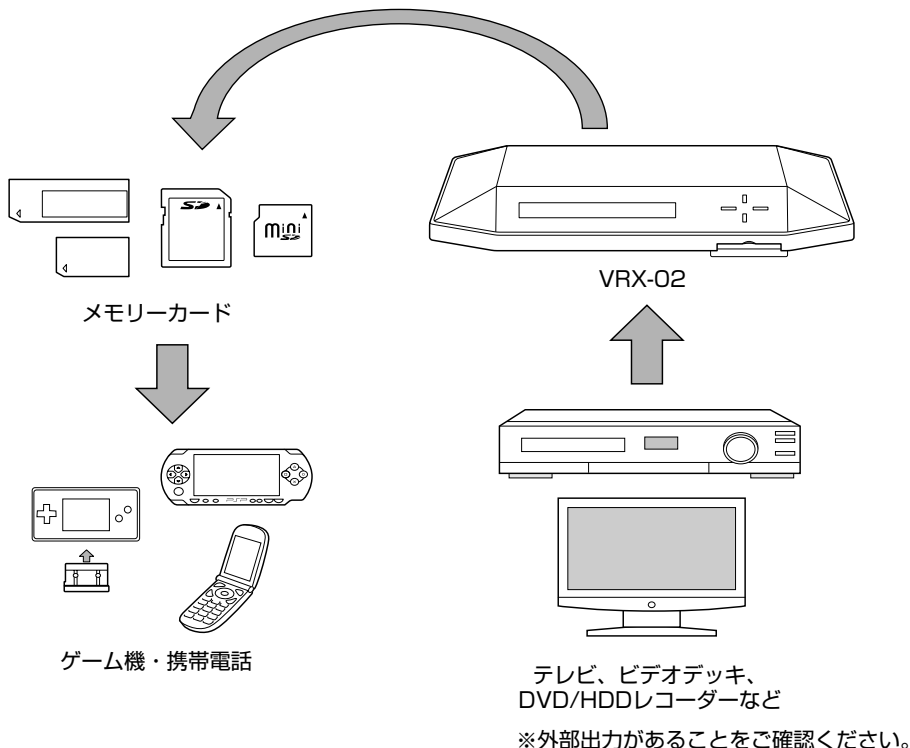
この取扱説明書には、事故を防ぐための重要な注意事項と製品の取り扱いかたを示しています。「安全上のご注意」(4ページ)は必ずごらんください。

2005年11月作成 ver. 1.0

**ROCKRIDGE**SOUND

## はじめに

このたびは、VRX-02 をお買い上げいただき、まことにありがとうございます。  
VRX-02はテレビやビデオ、DVDなどの映像をメモリーカードに簡単に録画できます。VRX-02で録画したメモリーカードの映像は、お手持ちの携帯電話やゲーム機で再生できるので、映像を携帯電話やゲーム機で持ち運び、どこでも見ることができます。この取扱説明書をよくお読みになり、本機をご活用ください。



## アダプタのVRX-02専用ラベルについて

AC/DCアダプタに「本機はVRX-02専用です。他の機器では使用しないでください。」と記載されたラベルが貼付してあります。ラベルを汚したり剥がしたりしないでください。

はじめに .....	2	スリープモードについて .....	31
アダプタの VRX-02 専用ラベルについて .....	2	スリープモードを解除する .....	31
安全上のご注意 .....	4	お持ちの機種で再生するには .....	32
絵表示について .....	4	メッセージ一覧 .....	33
使用上の注意 .....	10	仕 様 .....	35
箱の中身を確認する .....	12	修理・サポートについて .....	36
各部の名称とはたらき .....	13	録画・再生に際してご確認くださいこと .....	37
接続する .....	14	お問い合わせフォーム .....	40
テレビとビデオデッキなどの間に接続する .....	14		
テレビやビデオデッキと本機のみを接続する .....	16		
メモリーカードを使う .....	18		
メモリーカードをフォーマットする .....	18		
メモリーカードを取り付ける .....	18		
メモリーカードを取り外す .....	19		
録画の設定をする .....	20		
お買い上げ時の初期設定を使う .....	22		
設定内容を変更する .....	23		
録画する .....	25		
マニュアルモードで録画する（通常録画） .....	25		
オートモードで録画する .....	26		
タイマーモードで録画する .....	27		
データを消去する .....	29		
データを消去する .....	29		

# 安全上のご注意

## 絵表示について

この取扱説明書では、製品を安全に正しくお使いいただくために、次のような表示をしています。表示の内容を理解してから本文をお読みください。

### 警告

この表示の注意事項を守らないと、火災や感電などによる死亡や重傷など、人身事故の原因となります。

### 注意

この表示の注意事項を守らないと、感電やその他の事故により、軽傷を負ったり、周辺の家財に損害を与えたりすることがあります。

### ■ 行為を禁止する記号



禁止



分解禁止



接触禁止

### ■ 行為を指示する記号



指示



プラグをコンセントから抜く



## 警告

下記の注意事項を守らないと、火災、感電による死亡や重傷の原因となります。



プラグをコンセントから抜く

## 異常を感じたら、すぐに使用を中止する

本体が異常に熱くなったり表示が乱れたりしたときは、すぐに使用を中止し、AC/DCアダプタをコンセントから抜いて、お客様ご相談窓口にお問い合わせください。



分解禁止

## 分解や改造をしない

火災や感電、軽傷の原因となります。



禁止

## 内部に水や異物を入れない

火災や感電の原因となります。水や異物が入ったときは、すぐにAC/DCアダプタをコンセントから抜いて、お客様ご相談窓口にお問い合わせください。



禁止

## 湿気やほこりの多い場所、油煙や湯気のある場所や発熱する物の上には置かない

火災や感電の原因となります。



禁止

## 直接日光の当たる場所や熱器具の近くに設置・保管しない

内部の温度が上がり、火災や故障の原因となります。



禁止

## 使用温度範囲（0～35℃）以外の場所に設置・保管しない。

火災や故障の原因となります。



指示

## 本機は国内専用です

交流100Vの電源でお使いください。海外など異なる電源電圧で使用すると、火災や感電の原因となります。



禁止

## 専用の AC/DC アダプタ以外は使用しない

火災や感電の原因となります。



プラグをコンセントから抜く

## 本機を使わないときや移動するときは、AC/DC アダプタを抜く

AC/DCアダプタを差し込んだまま移動すると、電源コードが傷つき、火災や感電の原因となります。本機を使わないときは、安全のためAC/DCアダプタをコンセントから抜いてください。差し込んだままにしていると火災の原因となります。また、AC/DCアダプタを抜くときは、必ずAC/DCアダプタ本体を持ってまっすぐ抜いてください。



指示

## お手入れの際、AC/DC アダプタを抜く

AC/DCアダプタを差し込んだままお手入れをすると、感電の原因となります。



接触禁止

## 濡れた手で AC/DC アダプタにさわらない

感電の原因となります。



接触禁止

## 雷が鳴り出したら、本体やAC/DCアダプタに触れない

感電の原因となります。



禁止

## 電源コードを束ねたり、タコ足配線しない

火災の原因となります。



禁止

## AC/DC アダプタや電源コードを傷つけない

AC/DCアダプタや電源コードを傷つけると、火災や感電の原因となります。以下の注意事項を守ってお使いください。

- ・本体を壁や棚との間にはさみ込んだりしない。
- ・AC/DCアダプタを加工したり、傷つけたりしない。
- ・AC/DCアダプタおよび電源コードは、幼児の口や手に触れさせない。
- ・熱器具に近づけない。加熱しない。
- ・重い物を載せたり、引っばったりしない。



禁止

## 本体や AC/DC アダプタに長時間触れない

本機やAC/DCアダプタに長時間、直接触れて使用しないでください。本機やAC/DCアダプタの温度の高い部分に長時間、直接触れていると、低温やけどの原因になります。



## 注意

下記の注意事項を守らないと、軽傷を負ったり周辺の家財に損害を与えたりすることがあります。



指示

### AC/DCアダプタを電源コンセントに差し込んだまま本体に接続しない

故障の原因となります。



指示

### 本体とケーブル類は正しく配置する

ケーブル類を足に引っかけると、本体が落下・転倒して、軽傷や故障の原因となります。本体とケーブル類の配置には十分に注意してください。



禁止

### 高所や不安定な場所に置かない

高所、ぐらついた台の上、傾いた場所などに置くと、本機が落ちて軽傷や故障の原因となります。また、置き場所、取り付け場所の強度も十分に確認してください。



指示

### 幼児の手の届かない場所に置く

小さなお子様が本体や梱包材やケーブル、付属品やメモリーカードなどで遊んだり、飲み込んだりしないように、手の届かない場所に置いてください。ケーブルを首に巻きつけたり、引っ掛けて本体や付属品が落下したりして、軽傷や故障の原因となります。



指示

### 正しく設置する

底面以外の面を底にして設置すると、軽傷や故障の原因となります。



禁止

### 床に放置しない

つまづいたり、踏みつけたりして、軽傷や故障の原因となります。



指示

### データのバックアップを取る

本機の使用方法を誤ると、メモリーカード内のデータを損失することがあります。大切なデータはバックアップを取っておくことをおすすめします。データの損失に関しましては、当社では責任を負いかねますので、あらかじめご了承ください。



指示

## 本体や付属品などは注意して廃棄する

本体や付属品などは、金属やプラスチックでできているため燃やすと危険です。廃棄するときは十分に注意して、各自治体の指示に従ってください。

---

## 使用上の注意

---

- 本機を使用した結果、データなどが消失しても、データなどの保証は一切できません。取扱説明書をよくお読みになり、正しくお使いください。大切なデータが保管されたメモリーカードをお使いになるときは、必ずご自分でバックアップを取ってからご使用ください。万が一何らかの不具合が発生しても、録画できなかった内容の補償、録画されたデータの損失、およびこれらに関わるその他の直接・間接の損害につきましては、当社では責任を負いかねますのであらかじめご了承ください。
- 本機を使用中に移動したり、置き方を変えないでください。録画が正常にできなくなったり、故障の原因となります。
- 本機の端子を直接触らないでください。
- 端子が汚れているときは清掃してください。メモリースティックや miniSD™ カード、miniSD™ アダプタの端子にゴミや汚れがあると、本機が正常に動作しないことがあります。端子にゴミや汚れがあるときは、市販のクリーニングクロスで端子を拭いてください。
- メモリーカードをセットしたままで電源のオン／オフをしないでください。メモリーカードが壊れたり、データが破損する可能性があります。
- miniSD™ カードを使うときは、miniSD™ カードを miniSD™ アダプタに装着してから本体に取り付けてください。メモリースティック Duo／メモリースティック PRO Duo を使うときは、メモリースティック Duo／メモリースティック PRO Duo をメモリースティック Duo アダプタに装着してから本体に取り付けてください。アダプタを本体に取り付けたままカードを抜き差しすると、メモリーカード内のデータが壊れることがあります。
- 消費電力が大きい機器と同じコンセントを使わないでください。本機を使用中にエアコンなど消費電力が大きい機器の電源をオン／オフすると、本機の動作が止まったり、正常な録画ができないことがあります。

- 
- お手入れのときは、安全のため、AC/DCアダプタを抜いてから行ってください。ベンジンやシンナーなどは使わず、柔らかい布や化学ぞうきんをお使いください。
  - 本機を寒い屋外から温かい室内に持ち込んだ直後などは、本体内部に露がつき（結露）、正しく動作しないことがあります。結露が起きたと思われるときは、AC/DCアダプタを抜いた状態で数時間放置してください。何時間たっても正常に動作しないときは、お客様ご相談窓口にお問い合わせください。
  - 本体底面にシリアルナンバーを記載したラベルがあります。シリアルナンバーを記載したラベルははがさないでください。
  - 本機は、ASF、3GP、MP4（映像コーデック MPEG-4）形式で動画を記録しています。映像信号のない青画面が含まれた映像などを録画すると、MPEG-4の特質上、映像と音声がずれることがあります。
- 

## 著作権について

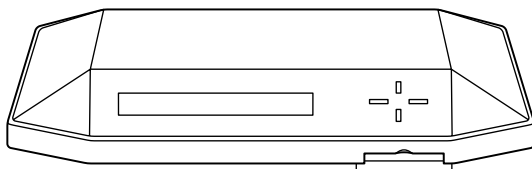
- あなたが本機で録画・録音したものは、個人として楽しむほかは、著作権法上、権利者に無断では使用できません。
- 著作権保護のための信号が記録されている映像を録画することはできません。

- ・「PSP」は株式会社ソニー・コンピュータエンタテインメントの登録商標です。
- ・「メモリースティック」「メモリースティック PRO」「メモリースティック Duo」「メモリースティック PRO Duo」はソニー株式会社の登録商標または商標です。
- ・「Nintendo DS」「ゲームボーイアドバンス SP」「プレイヤン」「PLAY-YAN micro」は任天堂株式会社の登録商標または商標です。
- ・「SDメモリーカード」「miniSD™ カード」は SD アソシエーションの登録商標または商標です。
- ・「NTT DoCoMo」は株式会社エヌ・ティ・ティ・ドコモの登録商標または商標です。
- ・「Vodafone」はボーダフォン株式会社の登録商標または商標です。
- ・「au」は KDDI 株式会社の登録商標または商標です。

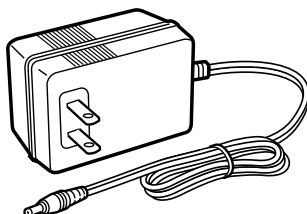
# 箱の中身を確認する

ご使用になる前に、本体と付属品が揃っているかご確認ください。

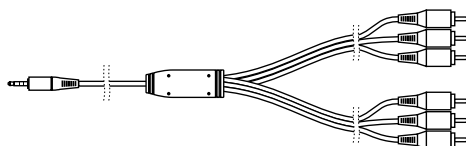
- 本体



- AC/DC アダプタ



- 専用 AV ケーブル



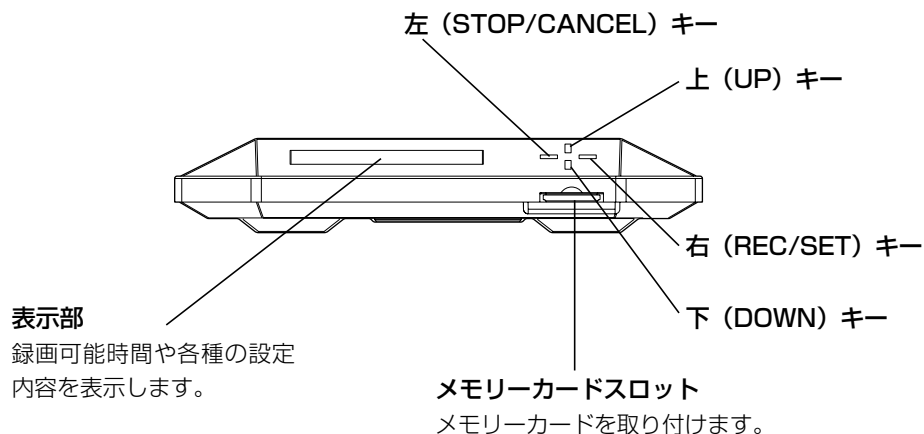
- 保証書

- 取扱説明書

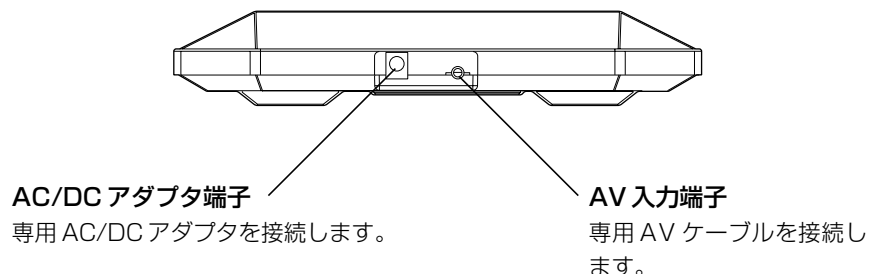
※ メモリーカードは付属されておりません。お手持ちの再生機器に対応したメモリーカードを別途ご用意ください。

# 各部の名称とはたらき

## 前面



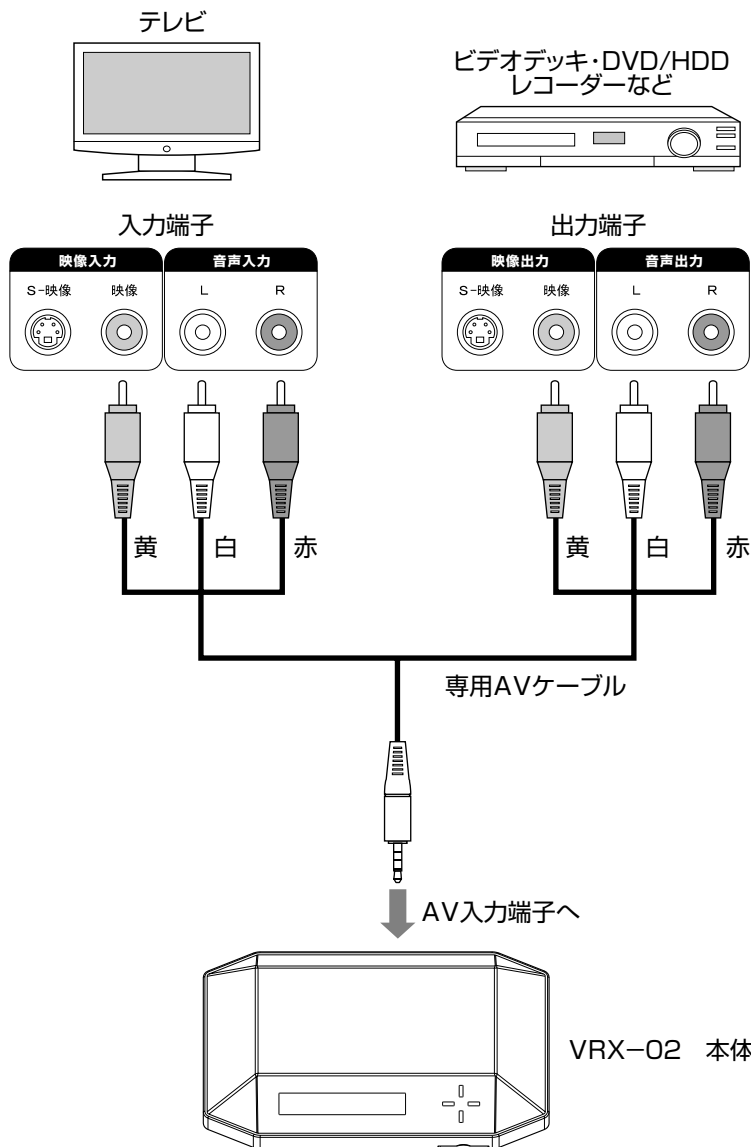
## 背面



# 接続する

## テレビとビデオデッキなどの間に接続する

ビデオデッキやDVD/HDDレコーダーなどと、テレビなどの間に本機を接続するときの方法について説明します。ここでは、ビデオデッキを例に説明します。



- Point** ・ 操作の前に、AC/DC アダプタをコンセントから抜きます。  
・ 操作の前に、本体からメモリーカードを抜きます。

## 1. 付属の専用 AV ケーブルをビデオデッキに接続する

3色（赤・白・黄）で1組のコネクタ側を、ビデオデッキの出力端子に取り付けます。

- Point** ・ 2組あるコネクタのどちらを接続しても構いません。  
・ 端子とコネクタは、同じ色どうしを接続します。  
・ 音声出力端子が1つのときは、付属の専用AVケーブルの白色のコネクタを音声出力端子に接続します。このとき赤色のケーブルは使いません。

## 2. 付属の専用 AV ケーブルをテレビに接続する

3色（赤・白・黄）で1組のコネクタ側を、テレビの入力端子に取り付けます。

- Point** ・ 2組あるコネクタのどちらを接続しても構いません。  
・ 端子とコネクタは、同じ色どうしを接続します。  
・ 音声入力端子が1つのときは、付属の専用AVケーブルの白色のコネクタを音声入力端子に接続します。このとき赤色のケーブルは使いません。

## 3. 付属の専用 AV ケーブルを本体に接続する

1本のコネクタ側を、本体のAV入力端子に取り付けます。

## 4. 本体に AC/DC アダプタを接続する

## 5. AC/DC アダプタをコンセントに差し込む

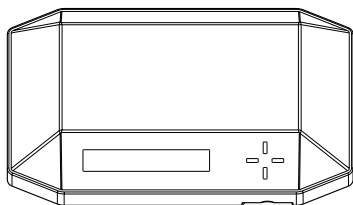
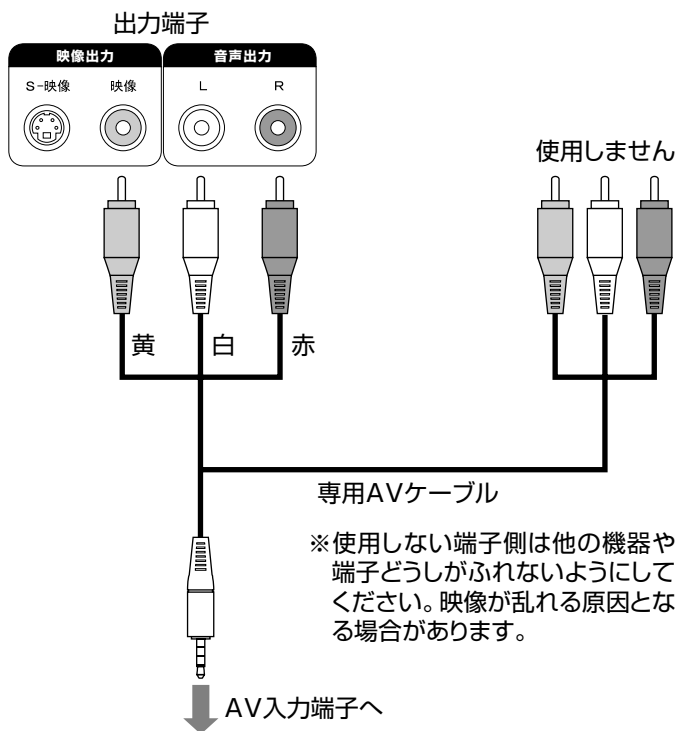
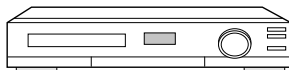
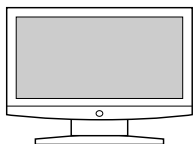
表示部が点灯します。

## テレビやビデオデッキと本機のみを接続する

テレビ、ビデオデッキ、DVD/HDDレコーダー、映像や音声の出力端子のあるパソコンなどの各機器と、本機のみを接続するときの方法について説明します。ここではテレビを例に説明します。

※テレビと接続する場合は、テレビに映像／音声出力端子があることをご確認ください。

テレビ・ビデオデッキ・DVD/HDDレコーダーなど



VRX-02 本体

- Point**
- ・操作の前に、AC/DCアダプタをコンセントから抜きます。
  - ・操作の前に、本体からメモリーカードを抜きます。

## 1. 付属の専用 AV ケーブルをテレビに接続する

3色（赤・白・黄）で1組のコネクタ側を、テレビの出力端子に取り付けます。

- Point**
- ・2組あるコネクタのどちらを接続しても構いません。
  - ・端子とコネクタは、同じ色どうしを接続します。
  - ・出力端子のない機器には接続できません。
  - ・音声出力端子が1つのときは、付属の専用AVケーブルの白色のコネクタを音声出力端子に接続します。このとき赤色のケーブルは使いません。

## 2. 付属の専用 AV ケーブルを本体に接続する

1本のコネクタ側を、本体のAV入力端子に取り付けます

## 3. 本体に AC/DC アダプタを接続する

## 4. AC/DC アダプタをコンセントに差し込む

表示部が点灯します。

# メモリーカードを使う

## メモリーカードをフォーマットする

本機にはフォーマットの機能はありません。携帯電話でお使いになる場合は、お使いの前にお手持ちの専用機器でフォーマットしてください。また、PSPでお使いになる場合は、お使いの前にPSPでフォーマットをしてください。フォーマットの方法は専用機器のマニュアルをごらんください。

### ●6種類のメモリーカードが使えます

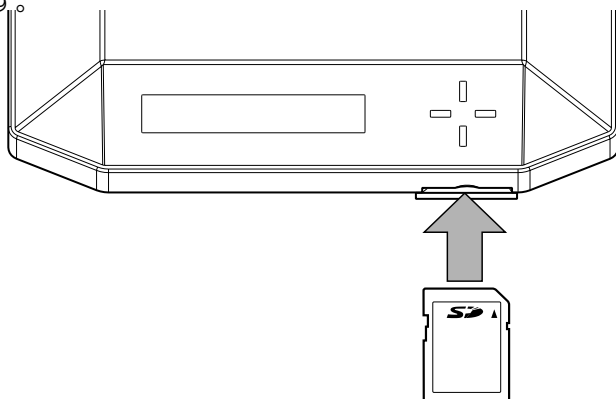
本機で録画するメモリーカードには、SDメモリーカード、miniSD™カード、メモリースティック、メモリースティックPRO、メモリースティックDuo、メモリースティックPRO Duoの6種類があります。miniSD™カードを使うときはminiSD™アダプタを、メモリースティックDuo／メモリースティックPRO Duoを使うときはメモリースティックDuoアダプタを使って取り付けます。

※お手持ちの再生機器に対応したメモリーカードを別途ご用意ください。

## メモリーカードを取り付ける

### 1. 本体にメモリーカードを取り付ける

メモリーカードの表面を上にして、メモリーカードスロットに挿入し、押し込みます。

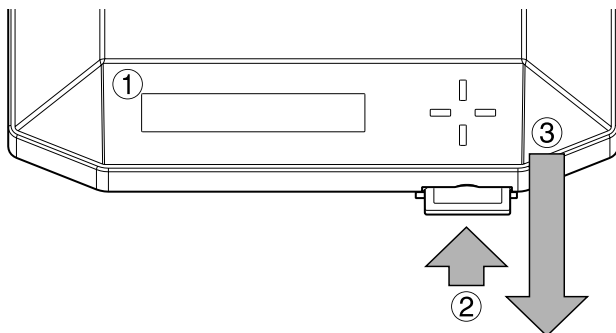


- Point**
- ・無理に押し込むと、本体やメモリーカードが破損することがあります。
  - ・メモリーカードを抜き差しするときは、録画中／データ消去中でないことを確認してください。(録画中の場合は[ロクガ チュウ]と、データ消去中の場合は[ショウキョチュウ ... ]と表示部に表示されます。)
  - ・miniSD™ カードを使うときは、miniSD™ アダプタに装着してから本体に取り付けてください。アダプタを本体に取り付けたまま miniSD™ カードを抜き差しすると、メモリーカード内のデータが壊れることがあります。
  - ・メモリースティック Duo、メモリースティック PRO Duoを使うときは、メモリースティック Duoアダプタに装着してから本体に取り付けてください。アダプタを本体に取り付けたままメモリースティックを抜き差しすると、メモリースティック内のデータが壊れることがあります。

## メモリーカードを取り外す

### 1. 本体からメモリーカードを取り外す

- ① ディスプレイの表示で[ホゾンチュウ]の表示から初期画面に戻ったことを確認します。
- ② メモリーカードを押し込みます。
- ③ カードが手前に飛び出します。



- Point**
- ・メモリーカードを抜き差しするときは、録画中／データ消去中でないことを確認してください。(録画中の場合は[ロクガ チュウ]と、データ消去中の場合は[ショウキョチュウ ... ]と表示部に表示されます。)
  - ・本体からメモリーカードを取り外したときに、表示部の表示が変わることがあります。エラー表示以外の表示であれば、正常に録画されています。
  - ・本体からメモリーカードを取り外す前にAC/DCアダプタを抜くと、メモリーカード内のデータが壊れることがあります。

# 録画の設定をする

本機で録画した映像を再生する携帯電話やゲーム機の機種、録画する画質を設定します。

## ●動作確認済み携帯電話機種とゲーム機

同梱の別紙をごらんください。

## ●選択できる画質モード

モード	サイズ	フレームレート
S ファイン	QVGA (320 × 240)	最大 30 f p s
ファイン	QVGA (320 × 240)	最大 15 f p s
ノーマル	QCIF (176 × 144)	最大 15 f p s

## ●メモリーカード容量別録画可能時間

モード \ 容量	128MB	256MB	512MB	1GB
S ファイン	約 25 分	約 50 分	約 100 分	約 200 分
ファイン	約 50 分	約 100 分	約 200 分	約 400 分
ノーマル	約 75 分	約 150 分	約 300 分	約 600 分

録画する映像によっては、録画可能時間が変わります。特に動きの激しい映像や画質の悪い画像、ちらつきのある画像では、録画時間が半分程度になることがあります。空き容量に余裕のあるメモリーカードを使うことをお勧めします。

## ●お買い上げ時の初期設定

本機は、お買い上げ時には下記の通り録画の設定が登録されています。

ユーザー No.	メーカー (ゲーム/携帯電話)	機種	画質
ユーザー 1	ゲーム	PSP	Sファイン
ユーザー 2	ゲーム	プレイヤん	Sファイン
ユーザー 3	DoCoMo	SH901	ファイン
ユーザー 4	au	W32SA	ファイン
ユーザー 5	Vodafone	V703SH	ファイン

※ PSPはバージョン 2.00 以降に対応しています。

※ プレイヤんは「新機能追加ファイル」に対応したファイルを出力します。

旧バージョンのままでは音声は再生されません。

PLAY-YAN microについても、プレイヤんの設定のまままでご使用になれます。

---

# お買い上げ時の初期設定を使う

---

## 1. AC/DC アダプタをコンセントに差し込む

## 2. 本体にメモリーカードを取り付ける

表示部に残り録画可能時間が表示されたあと、「マニュアルモード」と表示されます。

マニュアル モード

**Point** ・メモリーカードの取り付け方法はp.18「メモリーカードを取り付ける」を必ずごらんください。

## 3. 下 (DOWN) キーを 3 回押す

[セッテイ]と表示されます。

セッテイ

## 4. 右 (REC/SET) キーを 1 回押す

[ユーザー センタク]と表示されます。

ユーザー センタク

## 5. 右 (REC/SET) キーを 1 回押したあと、上 (UP) / 下 (DOWN) キーを押して登録するユーザー番号を選ぶ

## 6. 右 (REC/SET) キーを 1 回押す

選択したユーザー番号の設定内容が表示され、「セッテイ カンリョウ」と表示されます。

セッテイ カンリョウ

---

# 設定内容を変更する

---

お買い上げ時以外の設定で録画したいときは、設定内容を変更することができます。

**Point** ・設定はメモリーカードに記録されます。

## 1. AC/DC アダプタをコンセントに差し込む

## 2. 本体にメモリーカードを取り付ける

表示部に残り録画可能時間が表示されたあと、[マニュアルモード]と表示されます。

マニュアルモード

**Point** ・メモリーカードの取り付け方法はp.18「メモリーカードを取り付ける」を必ずごらんください。

## 3. 下 (DOWN) キーを3回押す

[セッテイ]と表示されます。

セッテイ

## 4. 右 (REC/SET) キーを1回、下 (DOWN) キーを1回押す

[ユーザー ヘンコウ]と表示されます。

ユーザー ヘンコウ

## 5. 右 (REC/SET) キーを1回押したあと、上 (UP) / 下 (DOWN) キーを押して登録するユーザー番号を選ぶ

[ユーザー 1]～[ユーザー 5]まで選択することができます。

## 6. 右 (REC/SET) キーを1回押したあと、上 (UP) / 下 (DOWN) キーを押して録画を再生する対象を選ぶ

**Point**

- ・ゲーム機で再生したいとき：[ゲーム]を選択します
- ・携帯電話で再生したいとき：[DoCoMo] [au] [Vodafone] のいずれかを選択します

## 7. 右 (REC/SET) キーを1回押したあと、上 (UP) /下 (DOWN) キーを押して録画を再生する機種を選ぶ

選択できる機種については、P.18「動作確認済み携帯電話機種とゲーム機」をごらんください。

## 8. 右 (REC/SET) キーを1回押したあと、上 (UP) /下 (DOWN) キーを押して録画する画質を選ぶ

[ガシツ ノーマル] : QCIF サイズ、最大 15fps の画質です。

[ガシツ ファイン] : QVGA サイズ、最大 15fps の画質です。

**Point**

選択できる画質は手順7で選択した機種によって異なります。

## 9. 右 (REC/SET) キーを1回押す

設定した内容が表示されたあと、[セッテイ カンリョウ]と表示されます。

セッテイ カンリョウ

# 録画する

お手持ちのテレビやビデオデッキ、DVD/HDDレコーダーなどに本機を接続して録画します。

録画には、マニュアルモード、オートモード、タイマーモードの3種類があります。  
※本機で録画した動画を携帯電話やゲーム機で見る場合、操作や設定などは携帯電話やゲーム機の取扱説明書をごらんください。

## マニュアルモードで録画する（通常録画）

### 1. AC/DCアダプタをコンセントに差し込む

### 2. 本体にメモリーカードを取り付ける

**Point** ・メモリーカードの取り付け方法はp.18「メモリーカードを取り付ける」を必ずごらんください。

### 3. ビデオデッキなどの再生や、テレビの視聴を始める

### 4. 右 (REC/SET) キーを押す

表示部に[□クガ カイシ]と表示されます。

□クガ カイシ

### 5. 下 (DOWN) キーを押して録画時間を選択し、右 (REC/SET) キーを押す 録画時間が設定されます。

※あらかじめ録画時間を設定しない場合はこの操作は必要ありません。

### 6. 右 (REC/SET) キーを押す

録画が始まり、[□クガ チュウ]と表示されます。

□クガ チュウ

※ビデオデッキから映像信号が出力されていないときは、録画は開始しません。

## 7. 録画を終了するときは、左 (STOP/CANCEL) キーを押す

録画が終了し、[ロクガ テイシ]と表示されます。

ロクガ テイシ

- Point**
- ・手順5で設定した録画時間が経過した場合も[ロクガ テイシ]と表示されます。その後、[ホゾンチュウ]の表示が消えた後に、カードを抜いてください。
  - ・録画中にテレビやビデオデッキの出力がOFFとなった場合は、録画は停止し[ロクガ テイシ]と表示されます。
  - ・録画を終了するときは、必ず左 (STOP/CANCEL) キーを押してください。左 (STOP/CANCEL) キーを押さずにメモリーカードを取り外すと、映像を見ることができません。また、本機やメモリーカードに不具合が起きることがあります。

## オートモードで録画する

ビデオデッキやDVD/HDDレコーダーにタイマーがセットされているときは、本機をオートモードに設定しておく、ビデオデッキやDVD/HDDレコーダーのタイマーにあわせて本機も録画を開始、停止します。

### 1. ビデオデッキやDVD/HDDレコーダーのタイマーをセットする

### 2. 本機のAC/DCアダプタをコンセントに差し込む

### 3. 本体にメモリーカードを取り付ける

- Point**
- ・メモリーカードの取り付け方法はp.18「メモリーカードを取り付ける」を必ずごらんください。

### 4. 下 (DOWN) キーを1回押す

表示部に[オート モード]と表示されます。

オート モード

## 5. 右 (REC/SET) キーを押す

[ロクガ カイシ]と表示されます。

ロクガ カイシ

タイマーの設定によりビデオデッキやDVD/HDDレコーダーに電源が入り録画が始まると、本機も録画を開始し、表示部に[ロクガ チュウ]と表示されます。

ビデオデッキやDVD/HDDレコーダーの録画が終了し電源がOFFになると、本機も録画を終了し表示部に[ロクガ テイシ]と表示されます。

---

## タイマーモードで録画する

---

タイマーモードは、セットする時間から録画したい番組が始まるまでの時間(何分後に録画開始するか)を入力し、次に録画時間数を入力すれば設定完了です。

この機能は、例えば、20:00～21:00、21:00～22:00の様に録画したいドラマ番組が連続し、本機には後半のドラマだけを録画したい場合、オートモード録画では2時間全て録画してしまいますが、タイマーモード録画では後半のドラマ番組だけを時間指定し、録画する事ができます。

### 1. 本機のAC/DCアダプタをコンセントに差し込む

### 2. 本体にメモリーカードを取り付ける

**Point** ・メモリーカードの取り付け方法はp.18「メモリーカードを取り付ける」を必ずごらんください。

### 3. 下 (DOWN) キーを2回押す

表示部に[タイマー モード]と表示されます。

タイマー モード

4. 右 (REC/SET) キーを1回押したあと、上 (UP) /下 (DOWN) キーを押し、録画開始までの時間 (時) を選択する

カイシ XXジカン

5. 右 (REC/SET) キーを1回押したあと、上 (UP) /下 (DOWN) キーを押し、録画開始までの時間 (分) を選択する

カイシ XXフン

6. 右 (REC/SET) キーを1回押したあと、上 (UP) /下 (DOWN) キーを押して録画時間を選択する

ロクガ XXフン

7. 右 (REC/SET) キーを1回押す

[タイマー カイシマチ]と表示されます。

タイマー カイシマチ

手順4、5で設定した時刻になると、接続しているテレビやビデオデッキ、DVD/HDDレコーダーからの出力がONになっているときは録画が始まります。接続しているテレビやビデオデッキ、DVD/HDDレコーダーからの出力がOFFになっているときは表示部に[ロクガ カイシ]と表示され、出力が始まった時点から録画を開始します。いずれの場合も録画中は表示部に[ロクガ チュウ]と表示されます。

手順6で設定した時間が経過すると、録画が停止し表示部に[ロクガ テイシ]と表示されます。

※タイマー設定は1番組分の設定となります。同時に2つ以上の設定を行うことはできません。

# データを消去する

録画した映像データや音声データを消去します。

## データを消去する

### 1. AC/DCアダプタをコンセントに差し込む

### 2. 本体にメモリーカードを取り付ける

表示部に残り録画可能時間が表示されたあと、[マニュアルモード]と表示されます。

マニュアルモード

**Point** ・メモリーカードの取り付け方法はp.18「メモリーカードを取り付ける」を必ずごらんください。

### 3. 下 (DOWN) キーを3回押す

[セッテイ]と表示されます。

セッテイ

### 4. 右 (REC/SET) キーを1回押したあと、下 (DOWN) キーを2回押す

[データ ショウキョ]と表示されます。

データ ショウキョ

### 5. 右 (REC/SET) キーを押す

[ヨロシイデスカ? NO]と表示されます。

ヨロシイデスカ? NO

消去をキャンセルするときは右 (REC/SET) キーを押します

## 6. 下 (DOWN) キーを押す

[ヨロシイデスカ? YES]と表示されます。

ヨロシイデスカ? YES

## 7. 右 (REC/SET) キーを押す

[ショウキョチュウ...]と表示され、データが消去されます。

消去が終わると[ショウキョ カンリョウ]と表示されます。

ショウキョ カンリョウ

いずれかのキーを押すと、[セッテイ]の表示に戻ります。

# スリープモードについて

左 (STOP/CANCEL) キーを長押しすると、スリープモードに入ります。スリープモードでは、表示部の表示が消えます。

- Point**
- ・ 予約録画の前後の待機時以外で本機を使わないときは、AC/DC アダプタをコンセントから抜いてください。
  - ・ 本機はスリープモードでも動作しています。気温の高い室内などでは、本体や AC/DC アダプタが高温になりますのでご注意ください。

---

## スリープモードを解除する

---

### 1. いずれかのキーを押す

スリープモードが解除され、表示部が点灯します。

# お持ちの機種で再生するには

マニュアルモード、オートモード、タイマーモードで録画した動画を携帯電話で再生する場合、お持ちの機種により、カードを入れた後に、メモリーカードの更新などの手順が必要な場合があります。

詳しくはお持ちの機種の取扱説明書をご確認のうえ、手順に沿って動画を再生してください。

尚、PSP やニンテンドー DS で再生する場合は、メモリーカードを差し込み、各機種の所定の操作で再生することができます。

**Point** ・録画設定の初期登録一覧はp.21「お買い上げ時の初期設定」をごらんください。

# メッセージ一覧

本機の表示部に表示されるメッセージについて説明します。メッセージの内容に応じて対処してください。

掲載されていないメッセージが表示されるエラーが起きたときは、お客様ご相談窓口にお問い合わせください。

SDカード ノ ヨウリョウガ アリマセン

状態：SDカードの容量が不足している

処置：不要なファイルを削除するか、新しいメディアと交換してください。

SDカード ガ ソウニユウ サレテ イマセン

状態：SDカードが挿入されていない

処置：SDカードを挿入してください。

SDカード ガ カキコミ キンシデス

状態：SDカードが書き込み禁止になっている

処置：SDカードの書き込みロックを解除してください。

SDカード ガ ヌカレマシタ

状態：SDカードが抜かれた

処置：再度使用する場合はSDカードを挿入してください。

メモリースティック ノ ヨウリョウ ガ アリマセン

状態：メモリースティックの容量が不足している

処置：不要なファイルを削除するか、新しいメディアと交換してください。

メモリースティック ガ ソウニユウ サレテイマセン

状態：メモリースティックが挿入されていない

処置：メモリースティックを挿入してください。

メモリースティック ガ カキコミ キンシデス

状態：メモリースティックが書き込み禁止になっている

処置：メモリースティックの書き込みロックを解除してください。

メモリースティック ガ ヌカレマシタ

状態：メモリースティックが抜かれた

処置：再度使用する場合はメモリースティックを挿入してください。

メディア ノ シテイ ガ フセイデス

状態：メディアの指定が不正

処置：SDカード、またはメモリースティックを挿入してください。

タイマー ノ キドウニ シッパイ シマシタ

状態：録画開始タイマーの起動に失敗した

処置：AC/DCアダプタを抜き差しして電源を入れ直し、再度タイマー録画を実行してください。

ユーザーセンタク ノ ホゾンニ シッパイ シマシタ

状態：録画設定において、ユーザー選択設定のフラッシュメモリへの保存に失敗した

処置：AC/DCアダプタを抜き差しして電源を入れ直し、再度ユーザー選択を実行してください。

ユーザージョウホウ ノ ホゾンニ シッパイ シマシタ

状態：録画設定において、ユーザー情報のフラッシュメモリへの保存に失敗した

処置：AC/DCアダプタを抜き差しして電源を入れ直し、再度ユーザー変更を実行してください。

コピープロテクト ガ カケラレテイマス

状態：コピー保護のため録画は不可能となっている

処置：コピー保護のかけられた動画は本機に録画できません。

# 仕様

## ●本体

- サイズ : 高さ 4cm × 幅 22.4cm × 奥行き 14.9cm
- 重量 : 300g
- 入力 : DC 入力  
AV 入力 × 1 系統
- インターフェース : SD/MS デュアルカードスロット

## ●AC/DC アダプタ

- 電源 : 6V
- 定格消費電力 : 750mA

## ●専用 AV ケーブル

- RCA ピンジャック(赤白黄)3本 × 2 + 3.5mm 3ピンタイププラグ 4極

※仕様および外観は、改良のため予告なく変更することがありますが、ご了承ください。

# 修理・サポートについて

本機の修理・サポートについては、下記のお客様ご相談窓口にお問い合わせください。

## お客様ご相談窓口

電話：03-5777-0822

受付時間：平日 10:00～18:00

## 発売元

〒105-0003

東京都港区西新橋 3-18-20

ロックリッジサウンドジャパン株式会社

ホームページ：<http://www.rockridgesound.co.jp>

## 録画・再生に際してご確認いただきたいこと

### ●録画関連

- ・電波の受信状況(アナログ映像)によりブロックノイズがひどくなる場合があります。
- ・入力ソースにより表記録画時間より録画時間が短くなる場合があります。
- ・実際に録画した時間より生成されたファイルの再生時間が短くなる場合があります。
- ・MPEG4の性質上、音と画がずれる場合があります。
- ・録画中にメモリーカードを抜き差しすると、本体が壊れる可能性がありますので絶対に行わないでください。
- ・メモリーカード読み込み中(空き容量確認)にカードを抜き差しすると、その後の動作が不安定になる場合がありますので絶対に行わないでください。
- ・メモリーカードアダプタのみの挿入は本体を壊す可能性がありますので絶対に行わないでください。
- ・本体に時計機能を搭載していないため、ファイルの生成日時は2005年12月10日00:00となります。
- ・長時間録画時にはファイル保存に時間がかかることがあります。

### ●メモリーカード関連

- ・お手持ちの端末にてフォーマットしてからご使用ください。
- ・携帯電話で使用する際はFATフォーマットを推奨いたします。
- ・ご使用になる前に、お手持ちの端末が使用可能なメモリーカードの上限容量をご確認ください。  
(メモリーカードによってはその端末で認識しない場合があります。)
- ・メモリースティックのマジックゲート機能には対応しておりません。
- ・SDカードの著作権保護機能には対応しておりません。
- ・大切なデータは事前にバックアップをとってください。  
(尚、失ったデータに関しては当社は保障しかねます。)
- ・miniSD及びメモリースティックDuoにおいてはFATフォーマットを推奨いたします。
- ・1GB以上のSDメモリーカードにおいてはFAT32でのフォーマットを推奨いたします。

## ●再生側関連

- ・再生可能時間は再生端末により上限が設けられている場合があります、録画した映像の一部もしくは全てを視聴できない場合があります。  
(事前にお手持ちの端末の再生可能時間もしくは認識できるファイルの上限容量をご確認ください。)
- ・再生側端末の処理能力によりブロックノイズまたはフレーム抜けが発生する場合があります。

## ●動作検証関連

- ・試験結果は当社の検査基準にて動作確認したものであり、全てにおいて動作保障するものではありません。

# Memo

---

# お問い合わせフォーム

本機の不具合についてお問い合わせをいただくときは、事前に下記の事項をチェックしてください。

## ●不具合の内容

- 表示が消える、動作しない 録画できない メモリーカードに映像のファイルがない 映像が再生できない 映像が乱れる 映像の品質が低い  
その他（ ）

## ●エラーメッセージは表示されていますか

- はい（エラーメッセージの内容 ） いいえ

## ●お使いの携帯電話 / ゲーム機のメーカーと機種名

- NTT ドコモ au Vodafone Sony 任天堂（機種名 ）

## ●お使いのメモリーカードについて

- SDメモリーカード miniSD™カード メモリースティック  
メモリースティック PRO メモリースティック Duo  
メモリースティック PRO Duo

- ・メーカー（パナソニック サンディスク 東芝 Sony その他 ）  
・容量（64MB 128MB 256MB 521MB その他 ）

## ●ご使用状況について

- ・どのような機器と接続していますか（複数回答可）  
テレビ ビデオデッキ DVDプレーヤー DVD/HDDレコーダー パソコン その他（ ）
- ・本機と同じコンセントに接続している機器はありますか  
はい（機器名 ） いいえ
- ・本機を使わないときはAC/DCアダプタを抜いていますか  
はい ときどき いいえ
- ・本機の設置場所に直射日光は当たりますか  
はい いいえ
- ・本機の設置場所はどこですか  
棚の中 机や台の上 床 テレビの上 ビデオデッキなどの機器の上  
その他（ ）
- ・本機の設置場所の素材は何ですか  
じゅうたんなどの布製品 ビニール・プラスチックなど 紙 金属 木材  
その他（ ）